

# ESTAMPINOX EFI

Centrifugal Pump

Quick Installation Guide



ENGLISH

This pump fulfills **machinery directive 2006/42/EC**. To see the completely Original Instructions consult <http://www.inoxpa.com/downloads>.

## 1. SAFETY INSTRUCTIONS



The disassembly work should be carried out by authorized personnel.

Do not exceed the specified limit values in the Instruction Manual. Use the equipment in its original state without doing non-authorized modifications.

Fulfil all current national and international regulations.

Never start the pump before connecting it to the lines.

Do not operate the pump if the pump cover is not fitted.

Check that the motor specifications are correct.

Never touch the pump or the pipework during operation if the pump is being used for transferring hot liquids or during cleaning.

The pump contains moving parts. Never place your fingers inside the pump during operation.

Never operate with the suction and discharge valves closed.

Never disassemble the pump until the pipes have been emptied.

Bear in mind that the pumped liquid may be hazardous or extremely hot.

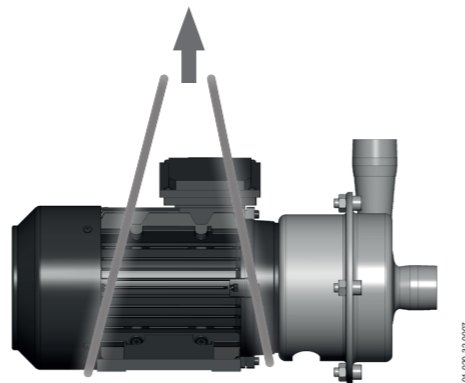
Over 68°C the operator should take protective measures and place warning notices advising of the danger which exists if the pump is touched.

All the electrical work should be carried out by authorized personnel.

Always disconnect the electrical power to the pumps before carrying out any maintenance. Remove the fuses and disconnect the cable from the motor's terminals.

Connect the motor following the instructions supplied by the motor manufacturer and according to the current national legislation and EN 60204-1 standard.

## 2. TRANSPORT



## 3. LOCATION

Place the pump in a position that allows enough space around it to provide access to the pump and the motor. Place the pump on a flat and level surface.

## 4. PIPES

Install the suction and discharge lines in straight sections, with the minimum possible number of elbows and fittings to reduce any pressure losses that may be caused by friction.

Make sure that the pump's ports are properly aligned with the pipework and have a diameter similar to that of the pump connections.

Place the pump as close as possible to the suction tank and whenever possible below the liquid level, or even below the tank level in order to achieve the largest possible static head for suction.

Install the support brackets for the lines as close as possible to the pump's suction and discharge ports.

## 5. ELECTRICAL INSTALLATION

To perform the electrical connection:

- connect the motor in accordance with the instructions supplied by the motor manufacturer, in accordance with the current national legislation and in compliance with EN 60204-1 standard,
- check the direction of rotation,
- start and stop the pump motor momentarily. Make sure that the direction of rotation is correct. If the pump rotates in the wrong direction, it could cause serious damage.



## 6. START-UP

Before starting the pump:

- completely open the shut-off valves on the suction and discharge lines,
- fill the pump with the liquid to be pumped,
- check that the power supply matches the rating indicated on the motor plate,
- check that the direction of rotation of the motor is the right one.

When starting the pump:

- check that the pump is not making any strange noises,
- check if the absolute inlet pressure is sufficient to prevent cavitation in the pump,
- control the discharge pressure,
- check for leaks in the sealing areas.

Reduce the flow rate and the electrical power consumed by the motor:

- by regulating the pump's discharge flow,
- by decreasing the motor speed.

# ESTAMPINOX EFI

Bomba Centrífuga

Guía rápida de instalación



ESPAÑOL

Esta bomba se halla en conformidad con la **directiva de máquinas 2006/42/CE**.

Para ver el manual de instrucciones completo consultar <http://www.inoxpa.es/descargas>.

## 1. INSTRUCCIONES DE SEGURIDAD



El montaje solo debe ser realizado por personal técnico cualificado.

No sobrepasar los valores límites especificados en el Manual de Instrucciones.

Utilizar el equipo en su estado original, sin efectuar modificaciones no autorizadas.

Cumplir todas las directivas nacionales e internacionales vigentes. No poner en marcha la bomba antes de conectarla a las tuberías. No poner en marcha la bomba si la tapa de la bomba no está montada.

Comprobar que las especificaciones del motor son las correctas. No tocar la bomba y/o las tuberías durante su funcionamiento si la bomba está siendo utilizada para trasegar líquidos calientes o durante su limpieza.

La bomba contiene piezas en movimiento. No introducir nunca las manos en la bomba durante su funcionamiento.

No trabajar nunca con las válvulas de aspiración e impulsión cerradas.

Nunca desmontar la bomba hasta que las tuberías hayan sido vaciadas. El líquido puede ser peligroso o estar a altas temperaturas. A partir de 68°C se deben tomar medidas de protección para el personal y colocar avisos del peligro existente en caso de tocar la bomba.

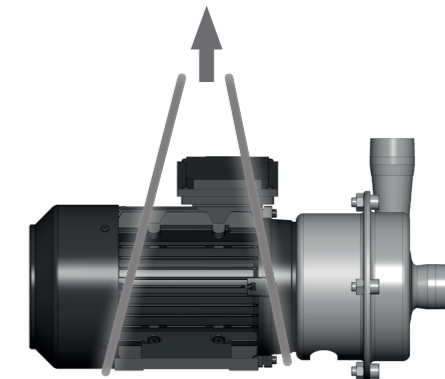
Todos los trabajos eléctricos deben ser llevados a cabo por personal autorizado.

Desconectar siempre el suministro eléctrico de la bomba antes de empezar el mantenimiento. Quitar los fusibles y desconectar los cables de los terminales del motor.

Conectar el motor según las instrucciones suministradas por el fabricante del motor y de acuerdo con la legislación nacional y con

la norma EN 60204-1.

## 2. TRANSPORTE



## 3. UBICACIÓN

Colocar la bomba de forma tal que haya suficiente espacio a su alrededor para proporcionar acceso tanto a la bomba como al motor. Montar la bomba sobre una superficie plana y nivelada.

## 4. TUBERÍAS

Las tuberías de aspiración y de impulsión deben ajustarse en tramos rectos, con la menor cantidad de codos y accesorios a efectos de reducir, hasta donde sea posible, cualquier pérdida de carga que pueda producirse a causa de la fricción.

Asegurar que las bocas de la bomba estén bien alineadas con respecto a las tuberías y que éstas sean de diámetro similar a las de las conexiones de la tubería.

Colocar la bomba lo más cerca posible del depósito de aspiración y, cuando sea posible, por debajo del nivel del líquido o incluso a menor nivel con respecto al depósito, con el propósito de que la altura manométrica de aspiración estática esté en su punto máximo. Colocar las abrazaderas de soporte de la tubería lo más cerca posible de las bocas de aspiración y descarga de la bomba.

## 5. INSTALACIÓN ELÉCTRICA

Para realizar la conexión eléctrica:

- conectar el motor según las instrucciones suministradas por el fabricante del motor y de acuerdo con la legislación nacional y con la norma EN 60204-1,
- comprobar el sentido de giro,
- poner en marcha y parar el motor momentáneamente. Asegurar que la dirección de rotación del motor es en sentido horario. Una dirección de rotación errónea puede causar graves daños al equipo.



## 6. PUESTA EN MARCHA

Antes de poner en marcha la bomba:

- abrir completamente las válvulas de cierre de las tuberías de aspiración e impulsión,
- llenar la bomba del líquido a bombear,
- comprobar que el suministro eléctrico concuerda con la potencia indicada en la placa del motor,
- comprobar que la dirección de rotación del motor es correcta.

Al poner en marcha la bomba:

- comprobar que la bomba no hace ruidos extraños,
- comprobar que la presión de entrada absoluta es suficiente para evitar la cavitación en la bomba,
- comprobar la presión de impulsión,
- comprobar que no existan fugas por las zonas de obturación.

Para reducir el caudal y la potencia consumida por el motor:

- regular el caudal en la impulsión de la bomba,
- disminuir la velocidad del motor.

# ESTAMPINOX EFI

Pompe centrifuge

Guide d'installation rapide



FRANÇAIS

Cette pompe est conforme à la **directive Machines 2006/42/CE**.  
Le manuel d'instructions complet peut être téléchargé à l'adresse suivante : <https://www.inoxpa.fr/telechargements/documents/pompes>.

## 1. CONSIGNES DE SÉCURITÉ



Le montage ne doit être effectué que par du personnel technique qualifié. Ne dépassez pas les valeurs limite figurant dans le Manuel d'instructions. Utilisez l'équipement dans son état d'origine, sans y apporter de modifications non autorisées.

Respectez toutes les directives nationales et internationales applicables. Ne mettez pas la pompe en service avant de l'avoir raccordée aux tuyauteries.

Ne mettez pas la pompe en service lorsque le couvercle n'est pas monté. Vérifiez que les spécifications du moteur sont correctes.

Ne touchez pas la pompe ou les tuyauteries pendant le fonctionnement de la pompe si celle-ci est utilisée pour transvaser des liquides chauds ou lors des opérations de nettoyage.

La pompe renferme des pièces en mouvement. Ne mettez jamais les mains dans la pompe pendant son fonctionnement.

Ne travaillez jamais avec les vannes d'aspiration et de refoulement fermées.

Ne démontez jamais la pompe avant que les conduits ne soient entièrement vides. Le liquide pompé peut être dangereux ou atteindre des températures élevées.

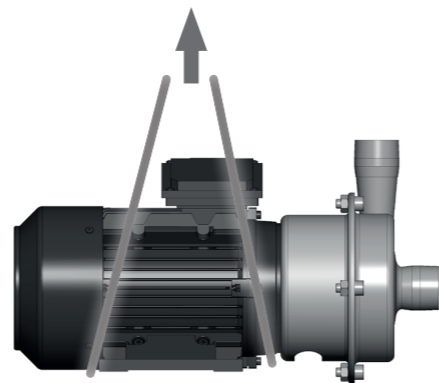
À partir de 68 °C, des mesures de protection doivent être prises pour le personnel et des avertissements concernant le danger en cas de contact avec la pompe doivent être installés.

Tous les travaux électriques doivent être réalisés par du personnel agréé.

Coupez toujours l'alimentation électrique de la pompe avant de commencer son entretien. Retirez les fusibles et débranchez les câbles des bornes du moteur.

Branchez le moteur en suivant les instructions fournies par le fabricant du moteur, tout en respectant les dispositions légales nationales et la norme EN 60204-1.

## 2. TRANSPORT



01.020.32.0007

## 3. EMBLACEMENT

Placez la pompe de façon à laisser un espace suffisant autour de celle-ci pour pouvoir accéder à la pompe et au moteur. Installez la pompe sur une surface plane et nivelée.

## 4. TUYAUTERIES

Les tuyauteries d'aspiration et de refoulement doivent être posées droites, avec le moins de coudes et d'accessoires possible, afin de réduire au maximum, dans la mesure du possible, les éventuelles pertes de charge causées par le frottement.

Assurez-vous que les orifices de la pompe sont bien alignés avec les tuyauteries et que le diamètre est similaire au diamètre des raccords des tuyauteries.

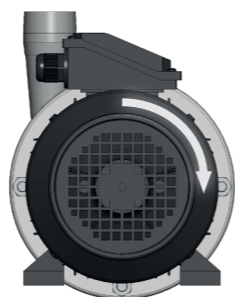
Placez la pompe le plus près possible du réservoir d'aspiration, si possible en dessous du niveau du liquide, voire plus bas que le réservoir, afin que la hauteur manométrique d'aspiration statique soit au point maximal.

Placez les colliers de fixation des tuyauteries le plus près possible des orifices d'aspiration et de refoulement de la pompe.

## 5. INSTALLATION ÉLECTRIQUE

Pour réaliser le branchement électrique :

- branchez le moteur en suivant les instructions fournies par son fabricant, tout en respectant les dispositions légales nationales et la norme EN 60204-1,
- Vérifiez le sens de rotation,
- mettez en marche le moteur et arrêtez-le momentanément. Vérifiez que la rotation du moteur se fait dans le sens horaire. Un mauvais sens de rotation peut causer de graves dommages à l'équipement.



01.020.32.0008

## 6. MISE EN SERVICE

Avant de mettre la pompe en service :

- Ouvrez complètement les vannes d'arrêt des tuyauteries d'aspiration et de refoulement.
- Remplissez la pompe du liquide à pomper.
- Vérifiez que l'alimentation électrique correspond à la puissance indiquée sur la plaque du moteur.
- Vérifiez que le sens de rotation du moteur est correct.

Lors de la mise en service de la pompe :

- Vérifiez que la pompe n'émet pas de bruits étranges.
- Vérifiez que la pression d'entrée absolue est suffisante pour éviter tout phénomène de cavitation à l'intérieur de la pompe.
- Vérifiez la pression de refoulement.
- Vérifiez l'absence de fuites au niveau des zones d'obturation.

Pour réduire le débit et la puissance consommée par le moteur :

- réglez le débit de refoulement de la pompe,
- réduisez la vitesse du moteur.

# ESTAMPINOX EFI

Центробежный насос

Краткое руководство по монтажу



РУССКИЙ

Данный насос соответствует **Директиве о безопасности машин и оборудования 2006/42/ЕС**.  
Полное руководство по эксплуатации доступно на <https://www.inoxpa.ru/documents/pumps>.

## 1. ИНСТРУКЦИИ ПО БЕЗОПАСНОСТИ



Монтаж должен осуществляться только квалифицированным техническим персоналом.

Не превышать предельные значения, указанные в руководстве по эксплуатации.

Оборудование следует использовать в его первоначальном состоянии, не внося в него несанкционированных изменений.

Соблюдать все действующие национальные и международные директивы.

Не запускайте насос до его подключения к трубопроводам.

Не запускайте насос, если крышка насоса не установлена.

Убедитесь в том, что спецификации двигателя являются правильными.

Не дотрагивайтесь до насоса и/или трубопроводов во время функционирования, если насос используется для перекачивания горячих жидкостей или при его мойке.

Насос включает движущиеся детали. Ни в коем случае не помещайте руки в насос во время его функционирования.

Никогда не работайте при закрытых клапанах всасывания и нагнетания.

Никогда не демонтируйте насос до опорожнения трубопроводов.

Жидкость может быть опасной или иметь высокую температуру.

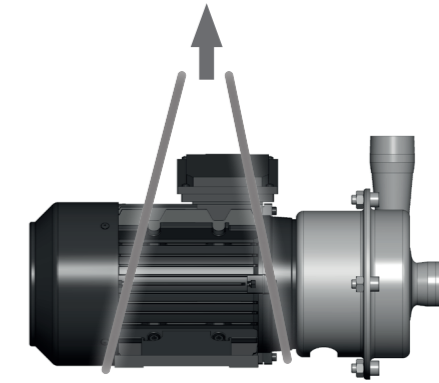
Начиная с 68 °C, следует принять меры защиты персонала и установить знаки, предупреждающие об опасности в случае прикосновения к насосу.

Все электрические работы должны осуществляться авторизованным персоналом.

Всегда отключайте электропитание насоса до начала обслуживания. Снимите предохранители и отсоедините провода от клемм двигателя.

Подключите двигатель в соответствии с инструкциями, предоставленными производителем двигателя, а также в соответствии с национальным законодательством и с нормой EN 60204-1.

## 2. ТРАНСПОРТИРОВКА



01.020.32.0007

## 3. РАЗМЕЩЕНИЕ

Разместите насос таким образом, чтобы вокруг него было достаточно пространства для обеспечения доступа как к насосу, так и к двигателю. Установите насос на плоской ровной поверхности.

## 4. ТРУБОПРОВОДЫ

Трубопроводы всасывания и нагнетания должны состоять из прямых участков с как можно меньшим количеством колен и фитингов, с целью сокращения, по мере возможности, любой потери напора, которая может возникнуть из-за трения.

Убедитесь в том, что отверстия насоса правильно совмещены с трубопроводами и что их диаметр соответствует диаметру соединений трубопровода.

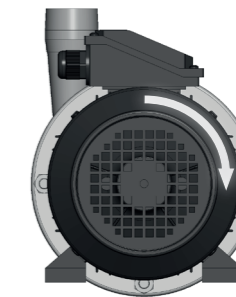
Насос должен быть размещен как можно ближе к резервуару всасывания и, по возможности, ниже уровня жидкости или даже ниже резервуара, для обеспечения максимальной манометрической высоты статического всасывания.

Разместите опорные хомуты трубопровода как можно ближе к отверстиям всасывания и нагнетания насоса.

## 5. ЭЛЕКТРИЧЕСКОЕ ПОДКЛЮЧЕНИЕ

Для осуществления электрического подключения:

- Подключите двигатель в соответствии с инструкциями, предоставленными производителем двигателя, а также в соответствии с национальным законодательством и с нормой EN 60204-1.
- Проверьте направление вращения.
- Запустите двигатель на очень непродолжительное время и остановите его. Убедитесь в том, что двигатель вращается по часовой стрелке. Неправильное направление вращения может привести к серьезным повреждениям оборудования.



01.020.32.0008

## 6. ВВОД В ЭКСПЛУАТАЦИЮ

Перед запуском насоса:

- Полностью откройте запорные клапаны трубопроводов всасывания и нагнетания.
- Наполните насос жидкостью для перекачивания.
- Убедитесь в том, что характеристики электропитания соответствуют мощности, указанной на заводской табличке двигателя.
- Убедитесь в том, что направление вращения двигателя является правильным.

При запуске насоса:

- Убедитесь в том, что насос не издает посторонних шумов.
- Убедитесь в том, что абсолютное давление на входе является достаточным, во избежание кавитации в насосе.
- Проверьте давление нагнетания.
- Убедитесь в отсутствии утечек в зонах уплотнения.

Чтобы сократить поток и потребляемую мощность двигателя, следует:

- Отрегулировать поток со стороны нагнетания насоса.
- Уменьшить скорость двигателя.